

THIS DRAWING IS UNPUBLISHED. RELEASED FOR PUBLICATION
 © COPYRIGHT BY TYCO ELECTRONICS CORPORATION. ALL RIGHTS RESERVED.

LOC	DIST	REVISIONS					
J	—	P	LTR	DESCRIPTION	DATE	DWN	APVD
		B		REDRAWN	FJ00-1202-02	13JUN. '02	A.O M.S

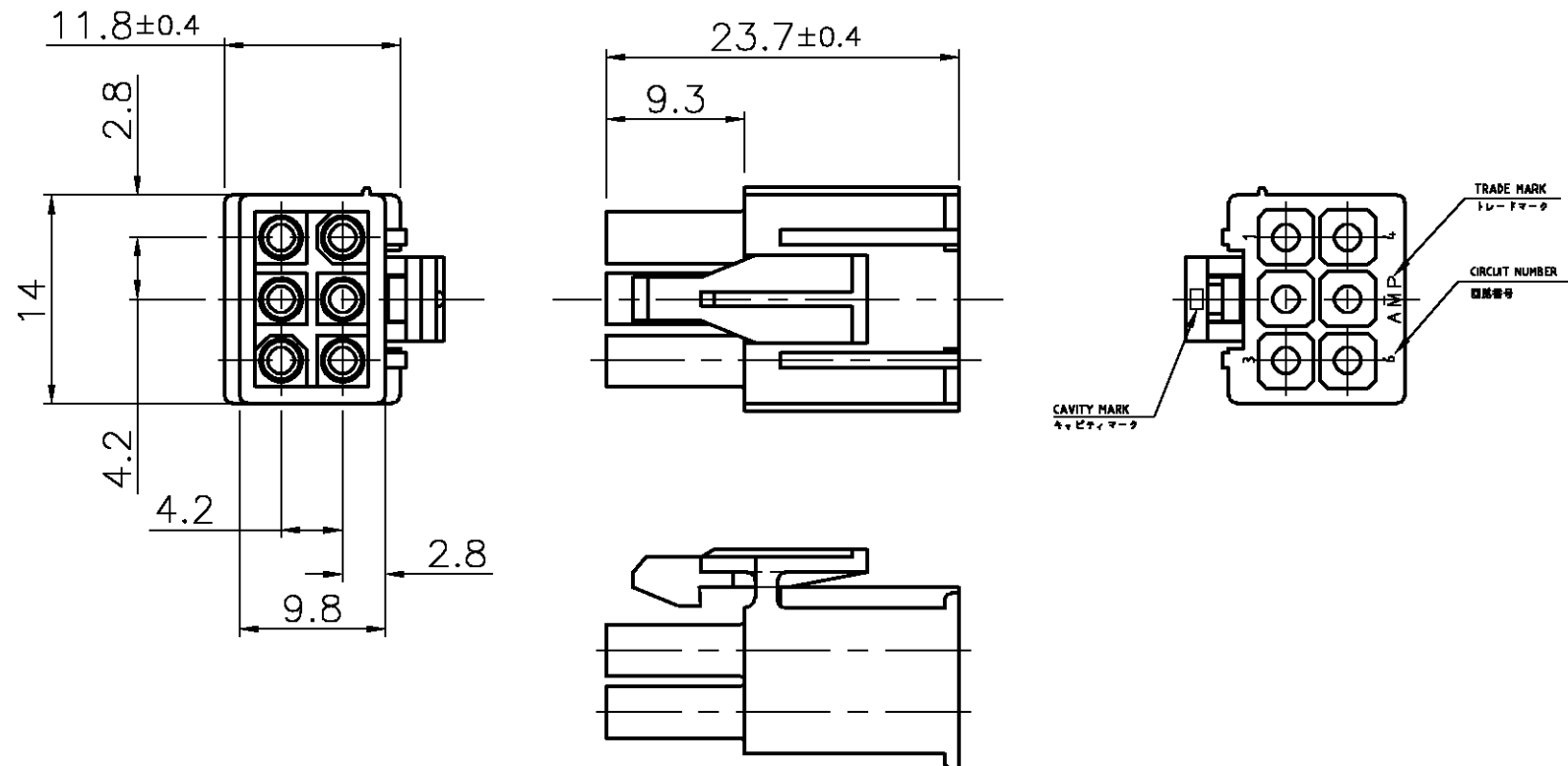


表 1 TABLE 1

TRADE MARK	MANUFACTURING PLACE
-AMP OR AMP	JAPAN
-+AMP OR AMP	CHINA(PRC)

- NOTE)
1. APPLIED CONTACT P/N:170359,170360,170361,170362
 2. MATING CONN. :CAP HOUSING P/N:172331
 3. INSTRUCTION SHEET :IS-105J
 4. PRODUCT SPEC :108-5151
 5. SEE TABLE1

- 注記)
1. 使用端子親型番は170359,170360,170361,170362
 2. 嵌合相手キャップハウジング型番は口-172331-口
 3. 取扱説明書 :IS-105J
 4. 製品規格:108-5151
 5. 表参照

黒色 (BLACK)	1-172339-9
青色 (BLUE)	1-172339-6
緑色 (GREEN)	1-172339-5
黄色 (YELLOW)	1-172339-4
赤色 (RED)	1-172339-2
自然色 (NATURAL)	172339-1
色 (COLOR)	製品型番 (PART NO.)

THIS DRAWING IS A CONTROLLED DOCUMENT.		DWN	13 JUN. '02		tyco Tyco Electronics AMP K.K. Kawasaki, Japan			
DIMENSIONS: 単位: 概 MM		CHK	13 JUN. '02					
TOLERANCES UNLESS OTHERWISE SPECIFIED: 一般公差		APVD	13 JUN. '02		NAME 名称 MINI UNIVERSAL MATE-N-LOK PLUG HOUSING 6Pos.(UL94V-2)			
0 PLC ± 0.3 1 PLC ± 0.3 2 PLC ± 0.3 3 PLC ± 0.3 4 PLC ± 0.3 ANGLES ± 1°		PRODUCT SPEC	108-5151					
MATERIAL 材料 66NYLON(UL94V-2)		APPLICATION SPEC	取付適用規格		6極ミニ・ユニバーサル メイテック ロック コネクタ プラグハウジング			
FINISH 仕上		WEIGHT	-		SIZE	CAGE CODE	DRAWING NO	RESTRICTED TO
-		CUSTOMER DRAWING		A3	00779	C-172339	-	
		SCALE		2:1	SHEET		1 OF 1	REV
								B